



Partes para Remolque Catálogo de Productos



Llantas y Refacciones Agrícolas S.A de C.V.

Km. 12 carr. a Álvaro Obregón. Cuauhtémoc, Chih.

Tel (625) 586-3010 www.llarasa.com

Nosotros

Somos una empresa familiar con más de 20 años en el mercado. Nuestros principales ramos son **Partes para Remolque, Refacciones Agrícolas y Llantas Agrícolas, Industriales y Automotriz.**

Buscamos tener precios competitivos y productos de calidad. Nuestros productos son distribuidos a nivel nacional por medio de nuestros clientes en ventas de mayoreo, enviando nuestros productos por empresas de paquetería y transportes. Al igual abarcamos un gran mercado en el estado de Chihuahua con nuestros clientes en ventas al público.

Estamos ubicados en el **Corredor Comercial Manitoba**, en Cd Cuauhtémoc, Chihuahua, lo cual es un centro comercial e industrial muy importante a nivel nacional, al igual que una región agrícola de gran extensión y la capital manzanera del país!

Este catálogo representa solo una parte de nuestra gama de productos!

Contáctenos para más información.

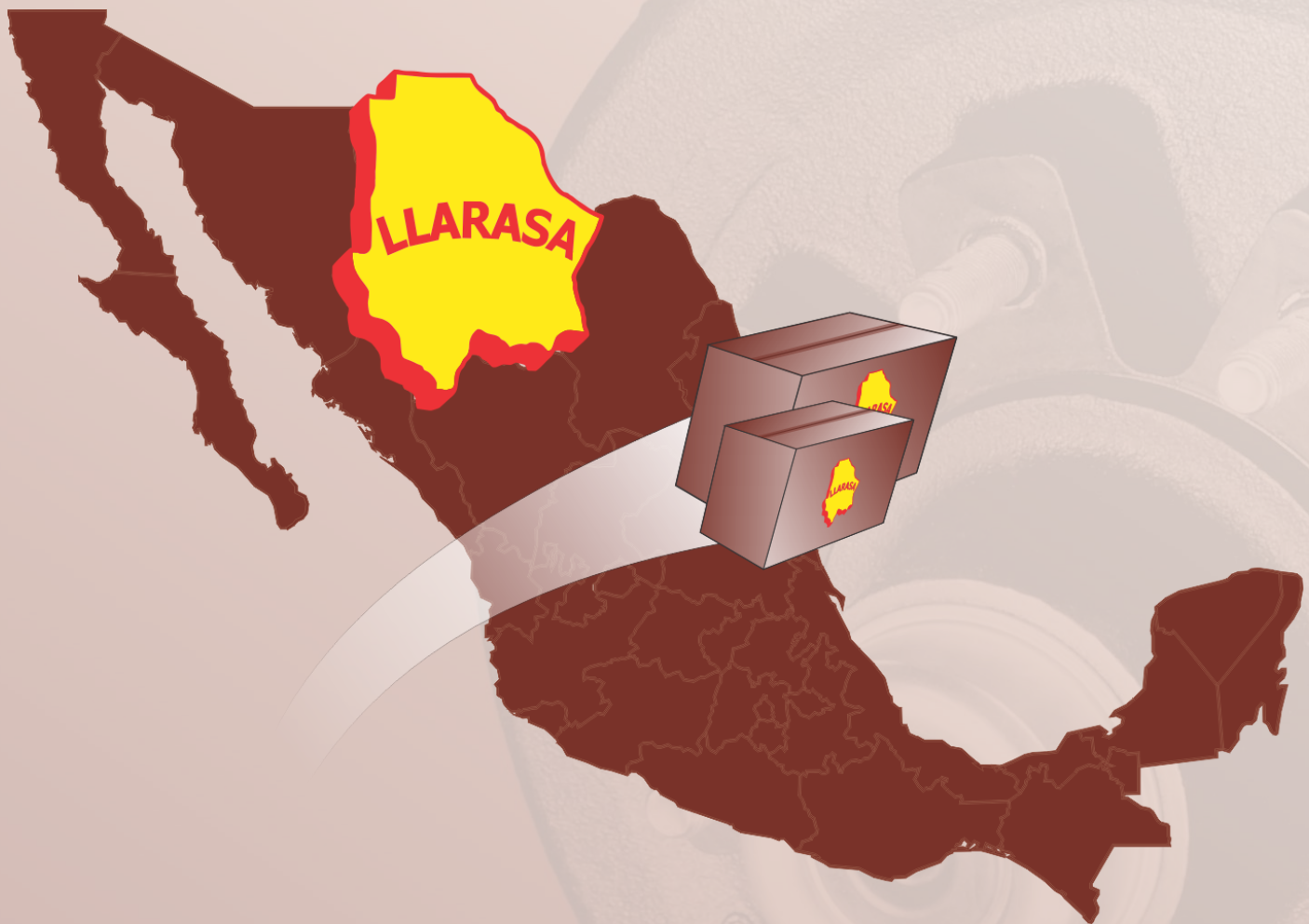
LLARASA



Remolque
Catálogo de Productos

Llantas y Refacciones Agrícolas S.A de C.V.
Km. 12 carr. a Álvaro Obregón. Cuauhtémoc, Chih.
Tel (625) 586-3010 www.llarasa.com

Envíos



A todo MEXICO

Remolque
Catálogo de Productos

Llantas y Refacciones Agrícolas S.A de C.V.
Km. 12 carr. a Álvaro Obregón. Cuauhtémoc, Chih.
Tel (625) 586-3010 www.llarasa.com



- | | | | |
|-----------|---|-----------|--|
| 1 | Ejes
Pagina 1-2 | 2 | Masas
Pagina 3-7 |
| 3 | Abrazaderas
Pagina 8 | 4 | Suspensiones
Pagina 9-10 |
| 5 | Dimensiones
Pagina 11 | 6 | Salpicaderas
Pagina 12 |
| 7 | Gatos
Pagina 13-14 | 8 | Jalones
Pagina 15-16-17 |
| 9 | Bola para Jalón
Pagina 17 | 10 | Jalón Para Auto
Pagina 18-19 |
| 11 | Rines
Pagina 20-21 | 12 | Turcas y copas
Pagina 22 |
| 13 | Ventanas y Molduras
Pagina 23 | 14 | Cinchos y Matracas
Pagina 24 |
| 15 | Cadenas
Pagina 25 | 16 | Luces
Pagina 26-28 |
| 17 | Control para Frenos
Pagina 28 | 18 | Conectores
Pagina 29-30 |



Eje normal de 2,000 lbs. (909 kg.)

código	descripción	Separación entre centro de tracción	Separación entre centro de muelles	Separación entre birlos
E2059S	Eje sin frenos	59"	48"	5 en 4.5"

Dodge

Ejes normales de 3,500 lbs. (1,590 kg.)

código	descripción	Separación entre centro de tracción	Separación entre centro de muelles	Separación entre birlos	
C3573S	Eje sin frenos	73"	58"	5 en 5.0"	Chevrolet
C3573F	Eje con frenos elec.	73"	58"	5 en 5.0"	Chevrolet
C3582S	Eje sin frenos	82"	67"	5 en 5.0"	Chevrolet
C3582F	Eje con frenos elec.	82"	67"	5 en 5.0"	Chevrolet
C3589S	Eje sin frenos	89"	74"	5 en 5.0"	Chevrolet
C3589F	Eje con frenos elec.	89"	74"	5 en 5.0"	Chevrolet
C3595S	Eje sin frenos	95"	80"	5 en 5.0"	Chevrolet
C3595F	Eje con frenos elec.	95"	80"	5 en 5.0"	Chevrolet
F3573S	Eje sin frenos	73"	58"	5 en 5.5"	Ford
F3573F	Eje con frenos elec.	73"	58"	5 en 5.5"	Ford
F3582S	Eje sin frenos	82"	67"	5 en 5.5"	Ford
F3582F	Eje con frenos elec.	82"	67"	5 en 5.5"	Ford
F3589S	Eje sin frenos	89"	74"	5 en 5.5"	Ford
F3589F	Eje con frenos elec.	89"	74"	5 en 5.5"	Ford
F3595S	Eje sin frenos	95"	80"	5 en 5.5"	Ford
F3595F	Eje con frenos elec.	95"	80"	5 en 5.5"	Ford



Ejes normales de 7,000 lbs. (3,182 kg.)

código	descripción	Separación entre centro de tracción	Separación entre centro de muelles	Separación entre birlos	
7073S	Eje sin frenos	73"	58"	8 en 6.5"	8 birlos
7073F	Eje con frenos elec.	73"	58"	8 en 6.5"	8 birlos
7082S	Eje sin frenos	82"	67"	8 en 6.5"	8 birlos
7082F	Eje con frenos elec.	82"	67"	8 en 6.5"	8 birlos
7089S	Eje sin frenos	89"	74"	8 en 6.5"	8 birlos
7089F	Eje con frenos elec.	89"	74"	8 en 6.5"	8 birlos
7095S	Eje sin frenos	95"	80"	8 en 6.5"	8 birlos
7095F	Eje con frenos elec.	95"	80"	8 en 6.5"	8 birlos

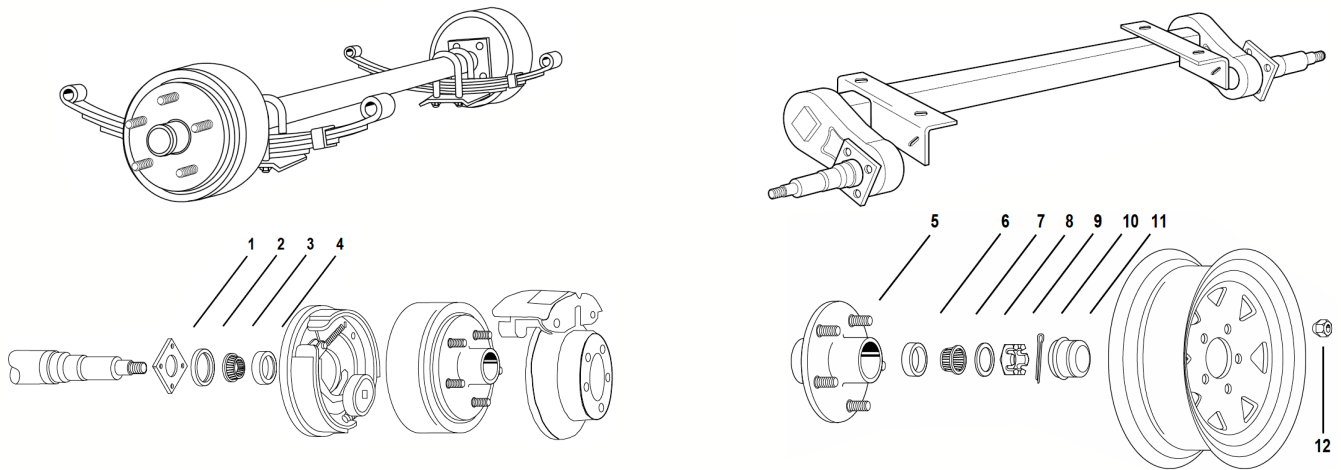
Ejes torsión de hule de 3,500 lbs. (1,590 kg.)

Código	Descripción	Separación entre centro de tracción	Separación entre exterior de soportes	Separación entre birlos	
EE3573F	Eje con frenos elec.	73"	60.5"	5 en 5.5"	Chev
EE3582S	Eje sin frenos	82.5"	70"	5 en 5.5"	Chev
EE3582F	Eje con frenos elec.	82.5"	70"	5 en 5.5"	Chev
EE3589S	Eje sin frenos	89.5"	77"	5 en 5.5"	Chev
EE3589F	Eje con frenos elec.	89.5"	77"	5 en 5.5"	Chev
EE3595S	Eje sin frenos	95.5"	83"	5 en 5.5"	Chev
EE3595F	Eje con frenos elec.	95.5"	83"	5 en 5.5"	Chev

Ejes torsión de hule de 6,000 lbs. (2,727 kg.) y 7000 lbs (3,182 kg)

Código	Descripción	Separación entre centro de tracción	Separación entre exterior de soportes	Separación entre birlos	
EE6075S	Eje sin frenos	75.5"	61"	8 en 6.5"	8 birlos
EE6075F	Eje con frenos	75.5"	61"	8 en 6.5"	8 birlos
EE6084S	Eje sin frenos	84.5"	70"	8 en 6.5"	8 birlos
EE6084F	Eje con frenos	84.5"	70"	8 en 6.5"	8 birlos
EE6091S	Eje sin frenos	91.5"	77"	8 en 6.5"	8 birlos
EE6091F	Eje con frenos	91.5"	77"	8 en 6.5"	8 birlos
EE6097S	Eje sin frenos	97.5"	83"	8 en 6.5"	8 birlos
EE6097F	Eje con frenos	97.5"	83"	8 en 6.5"	8 birlos
*EE7084S	Eje sin frenos	84.5"	70"	8 en 6.5"	8 birlos
*EE7084F	Eje con frenos	84.5"	70"	8 en 6.5"	8 birlos
*EE7097S	Eje sin frenos	97.5"	83"	8 en 6.5"	8 birlos
*EE7097F	Eje con frenos	97.5"	83"	8 en 6.5"	8 birlos

*NOTA: Solo sobre pedido



Partes y componentes 2,000 lbs (909 kg.)

código	descripción	diagrama	código	descripción	diagrama
34823	Reten de 1.25" (BT8)	2	4753	Arandela plana para espiga 1"	8
44649	Balero interior 1.0625" (BT16)	3	4754	Tuerca para espiga 1"-14	9
44643	Balero interior 1" (BT8)	3	4755	Chaveta para espiga 1/8" x 2"	10
44610	Tasa interior 1.98"	4	21-3	Tapa para masa	11
4759-Z	Birlo 1/2"-20 x 1.625"	5	21-3-AL	Tapa para masa con hule	11
44610	Tasa exterior 1.98"	6	6-80	Tuerca cónica para rin 1/2"-20	12
44649	Balero exterior 1.0625" (BT16)	7			
44643	Balero exterior 1" (BT8)	7			

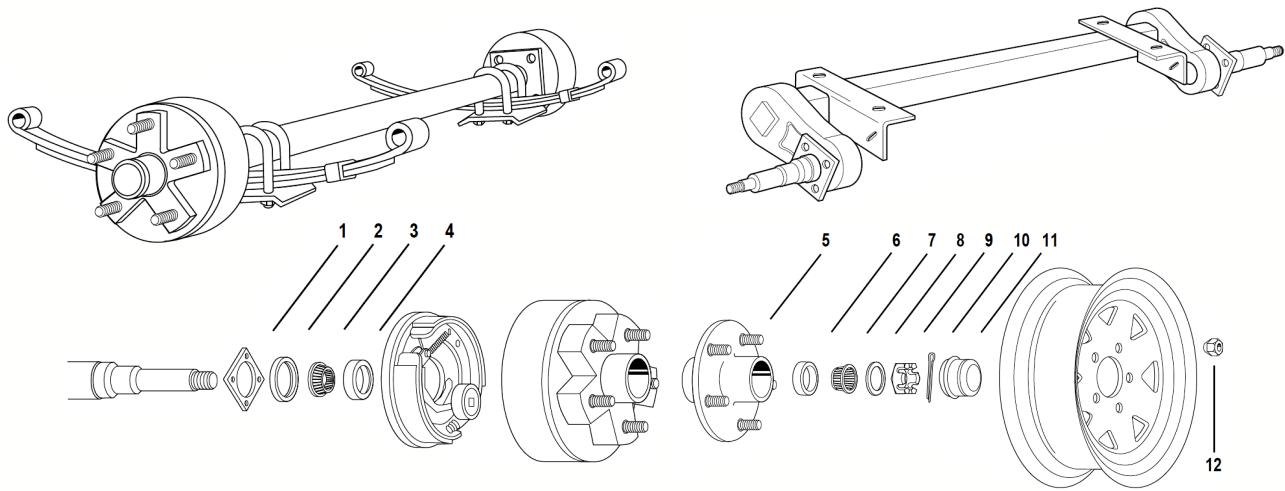
Partes y componentes 2,000 lbs (909 kg.)

masa con accesorios	descripción	separación de birlos	masa con accesorios	descripción	separación de birlos
M-4	Masa con accesorios	4 en 4"	*8-271-90	Tambor con accesorios	4 en 4"
M-5	Masa con accesorios	5 en 4.5"	*8-257-05	Tambor con accesorios	5 en 4.5"
			ER104BT8	Espiga 1" x 8"	
			ER104BT16	Espiga 1 1/16" 2000lbs	sin tuerca

Frenos 2,000 lbs (909 kg.)

código	descripción	diagrama	código	descripción	diagrama
*23-47	Freno eléctrico 7" x 1 1/2" lado izquierdo		*4712-L	Freno hidráulico 7" x 1 1/2" lado izquierdo	
*23-48	Freno eléctrico 7" x 1 1/2" lado derecho		*4712-R	Freno hidráulico 7" x 1 1/2" lado derecho	

*NOTA: Solo sobre pedido



Partes y componentes 3,500 lbs (1,590 kg.)

código	descripción	diagrama	código	descripción	diagrama
10-4	Reten de 1.719" x 2.562.5"	2	4753	Arandela plana para espiga 1"	8
68149	Balero interior 1.375"	3	4754	Tuerca para espiga 1"-14	9
*68111	Tasa interior 2.362"	3	4755	Chaveta para espiga 1/8" x 2"	10
4759-Z	Birlo 1/2"-20 x 1.8125"	4	21-3	Tapa para masa	11
4759-20-Z	Birlo 1/2"-20 x 2"	5	21-3-AL	Tapa para masa con hule	11
*44610	Tasa exterior 1.98"	6	4756	Tuerca cónica para rin 1/2"-20	12
44649	Balero exterior 1.0625"	7			

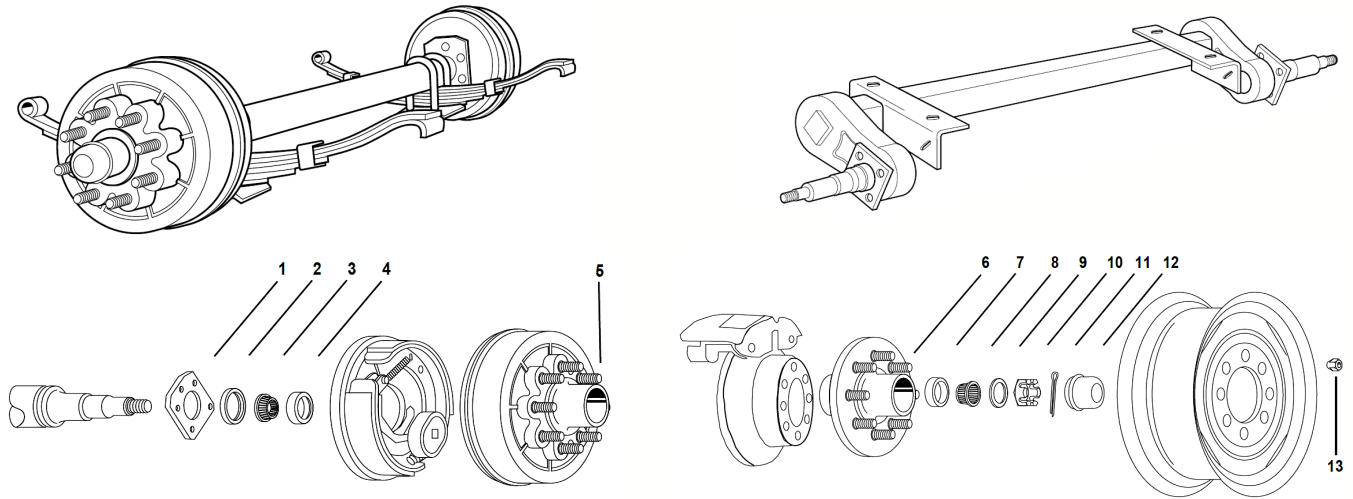
Masas y tambores 3,500 lbs (1,590 kg.)

masa con accesorios	descripción	separación de birlos	masa con accesorios	descripción	separación de birlos
84545	Masa Dodge	5 en 4 1/2"	8-247-90	Tambor Dodge	5 en 4 1/2"
84575	Masa S-10	5 en 4 3/4"	*8-247-93	Tambor S-10	5 en 4 3/4"
84550	Masa Chev	5 en 5"	8-249-91	Tambor Chev	5 en 5"
84555	Masa Ford	5 en 5 1/2"	8-249-90	Tambor Ford	5 en 5 1/2"
84655	Masa 6 birlos	6 en 5 1/2"	8-201-91	Tambor 6 birlos	6 en 5 1/2"
E1348	Espiga 1 3/4 X 8" para 5 birlos				
E28	Espiga 2" X 8" para 5 birlos				
E13411	Espiga 1 3/4 X 11" para 5 birlos				

Frenos 3,500 lbs (1,590 kg.)

código	descripción	código	descripción
23-26	Freno para remolque eléctrico izq. 10"	K71-047-00	Balatas para frenos de 10" x 2,1/4"
23-27	Freno para remolque eléctrico der. 10"	71-104	Imán para frenos de 10"
23-312	Freno para remolque hidráulico izq. 10"		
23-313	Freno para remolque hidráulico der. 10"		

*NOTA: Solo sobre pedido



Partes y componentes 5,200 6,000 y 7,000 lbs (2,363 2,727 y 3,182 kg.)

Código	Descripción	diagrama	Código	Descripción	diagrama
R-6	Reten para masa de 2.25"	2	4754	Tuerca para espiga 1"	9
25580T	Balero Interior 1.75"	3	4755	Chaveta para espiga 1/8" x 2"	10
25520	Rodamiento Tasa interior 3.625"	4	21-1	Tapa para masa (6 birlos)	11
4759-25-Z	Birlo para masa tambor (8 birlos)	5	1605	Tapa para masa (8 birlos)	11
4759-Z	Birlo para masa quality (5 birlos)	5	*RP-100	Hule para tapa 1605-AL	11
14276T	Tasa exterior 2.717" (8 birlos)	6	4756	Tuerca cónica para rin 1/2"-20	12
15123	Balero exterior 1.25" (6 birlos)	7			
4753	Arandela plana para espiga 1"	8			

**NOTA: Solo sobre pedido*

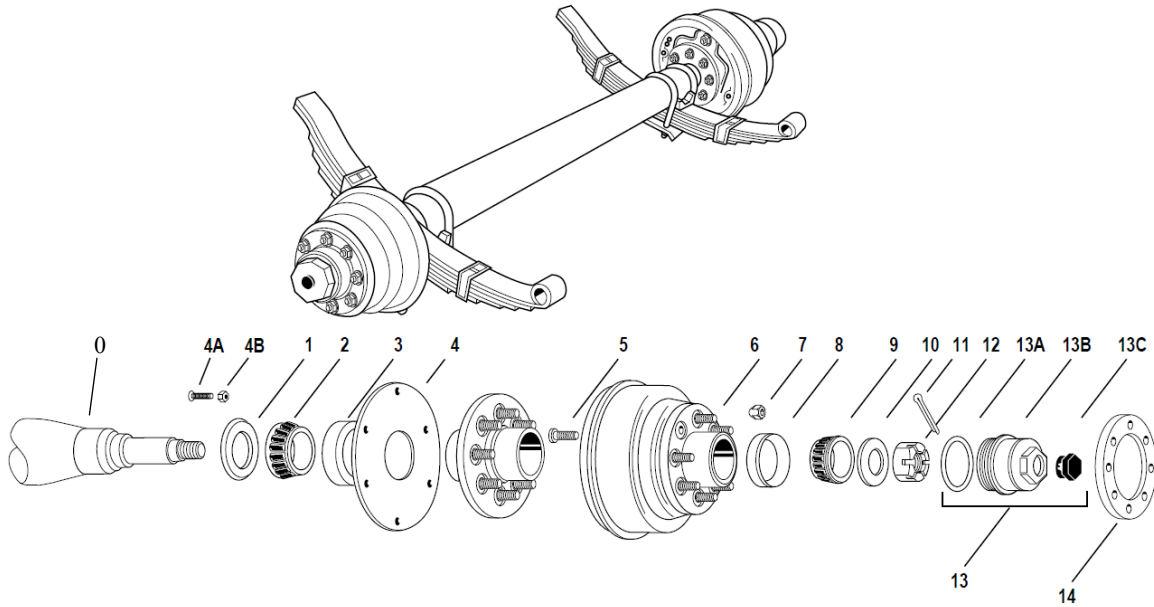
Masas y tambores 5,200 6,000 y 7,000 lbs (2,363 2,727 y 3,182 kg.)

masa con accesorios	descripción	separación de birlos	masa sin accesorios	descripción	separación de birlos
8-201-91	Masa 6 birlos	6 en 5 1/2"	T8-201-91	Tambor 6 birlos	6 en 5 1/2"
8-219-90	Masa 8 birlos	8 en 6 1/2"	T8-219-90	Tambor 8 birlos	8 en 6 1/2"
281306	Espiga 2 1/4 x 11" para 8 birlos				

Frenos 5,200 6,000 y 7,000 lbs (2,363 2,727 y 3,182 kg.)

Código	Descripción	Código	Descripción
F23-105	Freno eléctrico 12" x 2 1/4" lado izquierdo	B7104800	Balatas para frenos de 12" lado derecho
F23-106	Freno eléctrico 12" x 2 1/4" lado derecho	*71-166	Balatas para frenos de 12" lado izquierdo
F23-324	Freno hidráulico 12" x 2 1/4" lado izquierdo	71-105	Iman para frenos
F23-325	Freno hidráulico 12" x 2 1/4" lado derecho		

**NOTA: Solo sobre pedido*



Partes y componentes para eje de 10,000 lbs (4,545 kg.)

código	descripción	diagrama	código	descripción	diagrama
M8-288-91	Masa sin tambor y baleros		6-96	Tuerca para masa 1 3/8"	12
9-44-1	Tambor 10 K s/ baleros y masa		*4797	Chaveta para masa	11
25580RE	Balero para masa 25580	9	*5-70	Arandela plana para masa	10
25520	Tasa para masa interior	8	33-52-1	Anillo para rin de doble rodada	14
387A	Balero para masa 387-A	2	6-109	Tuerca cónica para rin 5/8"	7
382A	Tasa para masa exterior	3	K71-049-00	Balatas para masa	
10-51-1	Reten para masa	1	K71-376-00	Imán para frenos	
21-36	Tapa de plástico para masa	13B	72-21	Muelles para eje	
10-50	Liga para tapa de plástico	13A			
T46-32	Tapón de hule para tapa	13C			
*E315	Espiga 3" x 15 c/acc 10K	0			

*NOTA: Solo sobre pedido

Eje normal de 10,000 lbs. (4,545 kg.)

código	descripción
10KGD74X46E	Eje con frenos eléctrico de doble rodada 46" s-s 74"mm

Masa agrícola

Código	Descripción
W669	Masa agrícola de 4 birlos con accesorios
W888-CMP	Masa agrícola de 6 birlos 3560 libras W888 con accesorios
09-W783-CMP	Masa agrícola de 6 birlos 4570 libras con accesorios
82660	Masa agrícola de 6 birlos 5200 libras con accesorios
W-45-8CMP	Masa agrícola de 8 birlos 4500 libras. con balero 67048/10
TW400X8-FAB-HUB	Masa para rueda desbaradora tail wheel



W888-CMP



W669



280772

Espiga agrícola

Código	Descripción
280743	Espiga para masa agrícola W888 (1 3/4")
281306	Espiga para masa de 8 birlos agrícola W-45-CMP
289511	Espiga para masa agrícola W783
280772	Espiga para masa agrícola W669-CMP

Tapa agrícola

Código	Descripción
909900	Tapa para masa agrícola 3.150"
909905	Tapa para masa agrícola W888 2. 448
909920	Tapa para masa agrícola de 6 birlos



909900



909920



TW01

Rueda agrícola

Código	Descripción
TW01	Rueda para desbaradora para bara de 3/4" con Llanta
TW02	Rueda para desbaradora para bara de 5/8" con Llanta

Abrazaderas 2,000 , 3,500 y 7,000 lbs. (909 , 1,590 y 3,182 kg.)

código	cantidad	descripción
4205	Juego abrazaderas para 1 eje 2,000 lbs	
*4202-1	4	Abrazadera U 3/8"
4202-3	2	Placa para abrazadera
4201-2	8	Tuerca para abrazadera 3/8"
4205-4	8	Arandela de presión 3/8"

4202	Juego abrazaderas para 1 eje 3,500 lbs	
*4202-1	4	Abrazadera U 2 3/8" x 4 1/2" x 1/2" -20
4202-3	2	Placa para abrazadera
4201-2	8	Tuerca para abrazadera 1/2"
4201-4	8	Arandela de presión 1/2"

4201-1/2	Juego abrazaderas tornillo U 6000 lbs. 1/2"	
4201-9/16	Juego abrazaderas tornillo U 6000 lbs. 9/16"	
4201-3	2	Placa para abrazadera
4203-4	8	Arandela de presión 9/16"



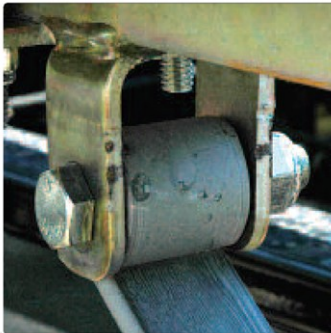
Colgantes 2,000 y 3,500 lbs. (909 y 1,590 kg.)

para muelle con doble ojo resbalón

código	diagrama	cantidad	descripción
4103	Colgantes para 1 eje muelle de doble ojo 3,500 lbs.		
4101-3		2	Colgante delantero
4103-8		2	Colgante trasero
4101-2		4	Solera
4101-5		6	Tornillo 3" x 9/16" -18
4101-6		6	Tuerca con candado 9/16 - 18

4104	Colgantes pare 1 eje muelle de resbalón 2,000 lbs.		
4101-3		2	Colgante delantero
4101-4		2	Colgante trasero
4101-5		2	Tornillo 3" x 9/16" -18
4101-6		2	Tuerca con candado 9/16 - 18

***NOTA: Solo sobre pedido**



4101-6



4101-5



4101-4

**Colgantes Tándem 3,500 ; 6,000 y 7,000 lbs. (1,590 ; 2,363 ; 3,182 , Kg.)
para muelle con doble ojo y resbalón**

código	diagrama	cantidad	descripción
4102-A-LE	Juego colgantes para 2 ejes 3,500 lbs		
4101-1		2	Equalizador
4101-4		6	Colgantes
4101-2		8	Solera
4101-5		14	Tornillo 9/16" x 3" -18
4101-6		14	Tuerca con candado 9/16 - 18
4114-H	Juego colgantes para 2 ejes 6,000 lbs		
4113-1		2	Equalizador
4113-2H		2	Colgante delantero
4113-4H		2	Colgante del medio
4113-3H		2	Colgante trasero
4113-7		8	Tornillo 3 1/2" x 9/16" -18
4113-5		2	Tornillo 4 1/2" x 7/8" -9
4101-6		8	Tuerca 9/16" -18
4113-6		2	Tuerca 7/8" -9
4755		2	Chaveta 1/8"
4113-1		4	Equalizador
4113-2H		2	Colgante delantero
4113-4H		4	Colgante del medio
4113-3H		2	Colgante trasero
4113-7		12	Tornillo 3 1/2" x 9/16" -18
4113-5		4	Tornillo 4 1/2" x 7/8" -9
4101-6		12	Tuerca 9/16" -18
4113-6		4	Tuerca 7/8" -9
4755		4	Chaveta 1/8"
HAP-258-02	Juego colgantes para 2 ejes 10,000 lbs		
HAP-158-00	Suspensión Colgante		



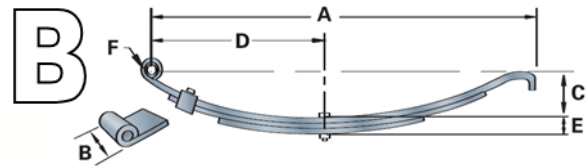
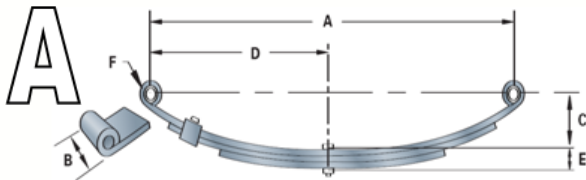
4101-1



4113-1

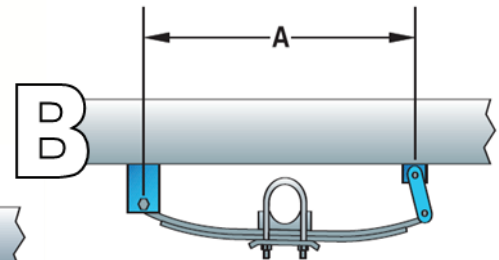
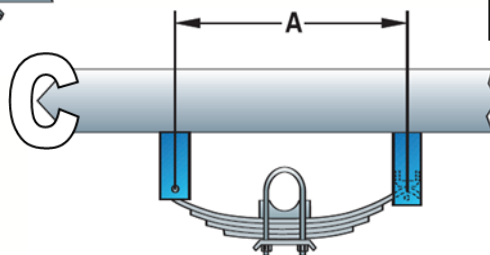
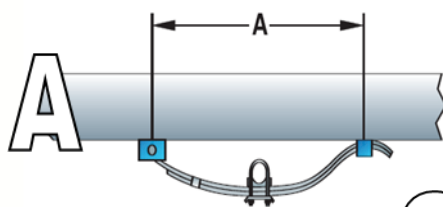
Muelles							
código	Capacidad		A	B	C	D	E
	lbs	kg					
MSWML	1000	455	25.25	1.75	3"	12.625	23/64
M4331-7	750	341	24.25	1.75	4"	12.625	.786
MSW4B	1750	795	25.25	1.75	3"	12.625	1.292
MPR4	2500	1136	25.25	1.75	3"	12.625	1.44
MPR5	2900	1318	24.25	1.75	3"	12.625	1.8
ME5226	3400	1545	26.50	2"	3.50	12"	1.8
M93160	3300	1500	25.25	1.75	3.12	12.625	2.406
M93170	4000	1818	29.50	2"	3.50	13.50	2.406
M72-21	10000	4545	30.50	2.50	4.50	13.50	2.75

14-1-1 Buje para muelle



Dimensiones

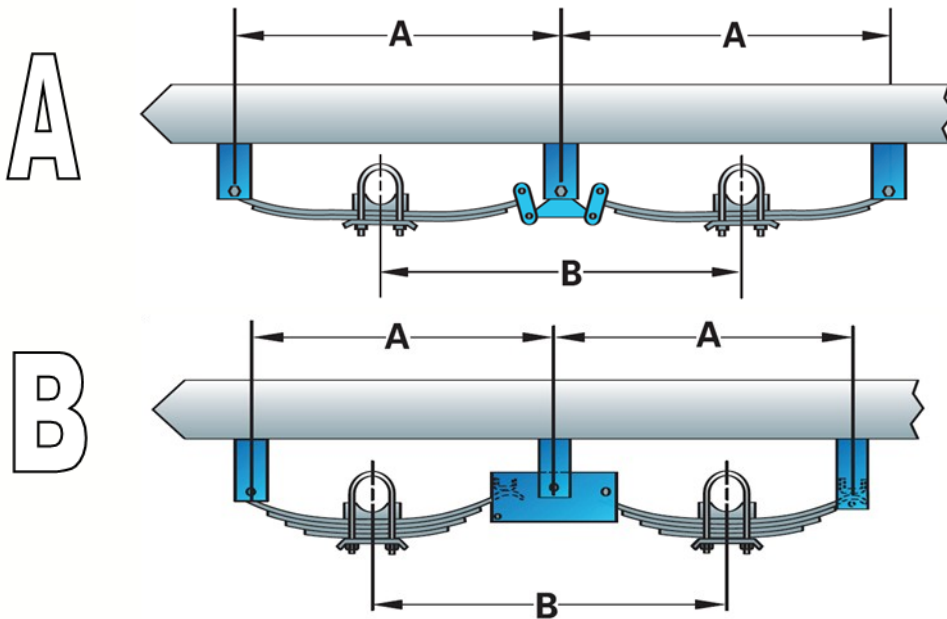
Suspensión de 1 eje					
código de gram-pas	código de muelles	Código de colgantes	Diagrama	Dimensión A	
S4104	WIE-3	4104	A	24,75"	
A4202	SW4B	4103	B	23,50"	
4201-9/16	E-5226	*4115H	C	25,50"	
4201-1/2	93170	*4115-H	C	28,00"	



*NOTA: Solo sobre pedido

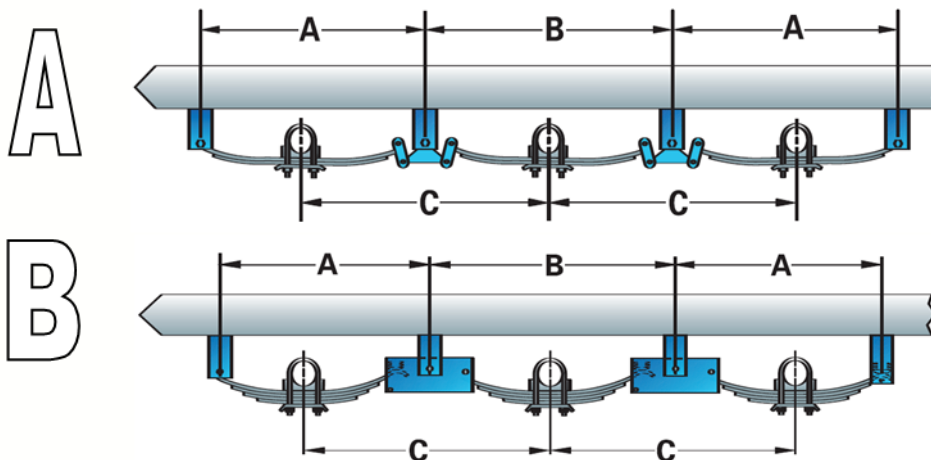
Suspensión de 2 eje

código de colgantes	código de muelles	Diagrama	Dimensión A	Dimensión A	Dimensión AA	Dimensión B
4102-A-LE	SW4B	A	29.50"	29.50"	59"	33.50"
4114-H	E-5226	B	29.75"	29.75"	59,50"	34.50"
4114-H	93170	B	32.00"	32.00"	64"	36.75"



Suspensión de 3 eje

código de colgantes	código de muelles	Diagrama	Dimensión A	Dimensión B	Dimensión A	Dimensión C
C1584-3	SW4B	A	29.50"	34.00"	29.50"	33.50"
C1585-3-G	E-5226	B	29.75"	34.00"	29.50"	34.00"
C1586-3	93170	B	32.00"	36.50"	32.00"	36,50"

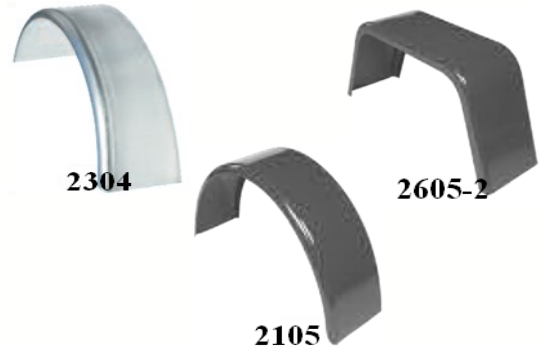


Salpicaderas tipo Jeep

código	descripción
*2604-1	Salpicadera tipo Jeep 1 eje 8 x 28"
2605-2	Salpicadera tipo Jeep 1 eje 9 x 32"

Salpicaderas para 1 eje

código	descripción
2304	Salpicadera para 1 eje 7 x 28"
2105	Salpicadera para 1 eje 9 x 32"



Salpicaderas para 2 y 3 ejes

código	descripción
2122	Salpicadera para 2 ejes 9 x 72" con gota
2124	Salpicadera para 2 ejes 10.75 x 72"
2141	Salpicadera para 3 ejes 9 x 108"
2142	Salpicadera para 3 ejes 10.75 x 108"

Salpicaderas para 1 y 2 ejes Aluminio antiderrapante

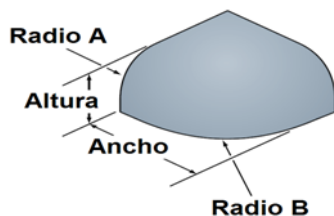
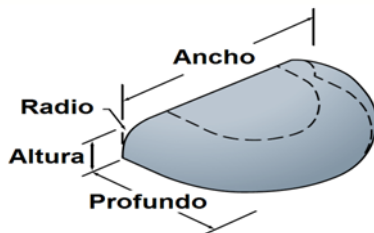
código	descripción
2605-3AT	Salpicadera para 1 eje 9 x 32" aluminio antiderrapante
2122-AT	Salpicadera para 2 ejes 9 x 72" aluminio antiderrapante

Salpicaderas para 2 ejes antiderrapante

código	descripción
2122-T	Salpicadera para 2 ejes 9 x 72" antiderrapante
2124-T	Salpicadera para 2 ejes 10.75 x 72" antiderrapante

Lámina para salpicadera

código	descripción
2712-32-18	Lámina para salpicadera 9 x 32"
LI-2E	Lámina para salpicadera 9 x 72"



Frentes para remolque ganadero

código	descripción	altura	ancho	radio	profundo
6304	Frente	8"	60"	6"	36"
6305	Frente	8"	72"	6"	36"
6301	Frente	15"	60"	12"	37"
6302	Frente	15"	72"	12"	37"

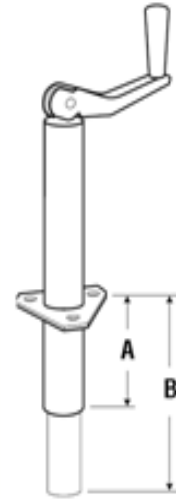
Esquinero para remolque ganadero

código	descripción	altura	ancho	radio A	radio B
*6311	Esquinero	8"	8"	6"	6"

*NOTA: Solo sobre pedido

Gatos para jalón tipo A

código	descripción	Recogido diagrama A	Extendido Diagrama B
615GB	Caja de engranes/Gato 750 lbs	—	—
RPSW	Tubo con rueda para 165GB 750 lbs	8"	23"
82301	Gato estabilizador para remolque Atwood	9.5"	16.5"
80405	Gato mecánico para remolque 2,000 lbs RAM	8"	22.5"
GTWL155X	Gato mecánico para remolque 2,000 lbs Bulldog	8.5"	23.5"
190501	Gato mecánico para remolque 4,000 lbs cuadrado	--	--
155032	Gato mecánico para remolque 5,000 lbs Bulldog	10.75"	25"
175000	Gato mecánico para remolque 5,000 lbs Bulldog	12"	27"



80405



175000



6158451



151421

Gatos con placa o tubo 2,000 lbs. (909 Kg.)

código	descripción	Recogido diagrama A	Extendido Diagrama B
TJP-2001-B	Gato mecánico corto, c/tubo, palanca arriba RAM		
TJP-2002-B	Gato mecánico largo, c/tubo, palanca arriba RAM		
TJB-2001-B	Gato mecánico corto, c/placa, palanca arriba RAM		
TJB-2002-B	Gato mecánico largo, c/placa, palanca arriba RAM		
151101	Gato mecánico con placa, palanca lado Bulldog	11.25"	21.25"
G151159	Gato mecánico con placa palanca lado Bulldog	14.5"	29.5"
G151401	Gato mecánico con placa palanca arriba Bulldog	11.25"	21.25"
G151421	Gato mecánico con placa palanca arriba Bulldog	14.5"	29.5"
G158109	Gato mecánico con tubo palanca lado Bulldog	11.25"	21.25"
G158151	Gato mecánico con tubo palanca lado Bulldog	14.5"	29.5"
G158451	Gato mecánico con tubo palanca arriba Bulldog	11.25"	21.25"
G158452	Gato mecánico con tubo palanca arriba Bulldog	14.5"	29.5"

Gato para remolque tipo acuático (p/lancha)

código	descripción
MJ-1200	Gato mecánico 1,200 lbs, c/rueda, palanca de lado

Gatos 7,000 lbs. (3,182 kg.)

código	descripción	Recogido	Extendido
190510	Gato mecánico 7K palanca lado Bulldog	20.7"	49.2"
190500	Gato mecánico 7K palanca arriba Bulldog	20.7"	49.2"
RAM7KPA	Gato mecánico 7K palanca lado RAM	23"	51.5"
RAM7KPL	Gato mecánico 7K palanca arriba RAM	23"	51.5"



190510



190500



RAM7KPL

Gatos Bulldog 10,000 12,000 y 20,000 lbs. (4,545 5,454 y 9,090 kg.)

código	descripción	Recogido	Extendido
G182400	Gato mecánico para remolque gris, sin resorte	27"	53"
G182800	Gato mecánico con resorte, perno de lado, sin man	27"	53"
G540045	Gato mecánico para remolque, pasador de frente	27"	53"
RAM12K	Gato mecánico con pasador de frente 12,000 lbs	27"	53"



M018917



RAM12K



G182800



G540045



Jf-101



JF-100



JC-101

Accesorios para Gato

código	descripción
TJD-7000-PN	Pasador con cadena para gato 7,000 lbs RAM
PLGPIN-12	Pasador para gato RAM
TJA-2000-HD	Manivela con accesorios para gato 2,000 lbs RAM
M018917	Manivela para gato 3,500 lbs
TJD-7000S-HD	Manivela con accesorios para gato 7,000 lbs RAM
M015181	Manivela para gato 10,000 lbs
TUBO	Tubo con base para gato de remolque
TJP-IP	Tubo macho para gato giratorio 2-5K "RAM"
TJP-OP	Tubo hembra para gato giratorio 2-5K "RAM"
*0185640301	Base con perno para gato Bulldog
JF-99	Basa para gato mecanico "RAM"
JF-100	Base para gato dia, int. 2" x 1.77" Altura "RAM"
JF-101	Base para gato mecanico 8.5" de largo "RAM"
JC-101	Rueda para gato cap, 1200 lbs. plastico "Ram"

Jalón para PTR

código	descripción
11-200	Jalón para remolque de 1,7/8" PTR 2" 2000 lbs Fulton
11-250	Jalón para remolque de 1,7/8" PTR 2,1/2" 2000 lbs Fulton
22200	Jalón para remolque de 2" para PTR 2" 3500 lbs
22250	Jalón para remolque de 2" para PTR 2 1/2" 3500 lbs
22300	Jalón para remolque de 2" para PTR 3" 3500 lbs
2B4	Jalón para remolque de 2" para PTR 3" 5000 lbs. Bulldog
2B5	Jalón para remolque de 2" Tubo redondo 3.1/2" 5000 lbs Bulldog
4B4	Jalón para remolque de 2 5/16" para PTR 3" 12,500 lbs. Bulldog



80055



J2B4



22300

Jalón tipo A

código	descripción
80072	Jalón para remolque 2" 5000 lbs Atwood
3B8H	Jalón para remolque 2" 7000 lbs palanca arriba Bulldog
2B8L	Jalón para remolque 2" 5,000 lbs palanca de lado Bulldog
3B8L	Jalón para remolque 2" 7,000 lbs palanca de lado Bulldog
4B8L	Jalón para remolque 2 5/16" 12,500 lbs palanca de lado Bulldog
AF001002	Jalón para remolque 2-5/16" 10,000 lbs Atwood
CA-5190-B	Jalón para remolque 2" 7,000 lbs palanca de lado RAM tipo Buldog
CA-5210-B	Jalón para remolque 2" 8,000 lbs RAM tipo Atwood
CA-5290-B	Jalón para remolque 2 -5/16" 12,500 lbs palanca de lado RAM



80072



2B8L

Jalón Ajustable

código	descripción
B8978	Soporte para jalón ajustable canal para 3 posiciones
B8979	Soporte para jalón ajustable canal para 5 posiciones
028390	Jalón para remolque 2" ajustable con tornillos 7000 lbs. Bulldog
44314R	Jalón para remolque 2-5/16" 14000 lbs Fulton
A256C	Jalón para remolque, 2-5/16", ajustable, 14000 lbs. Fulton
J072252X	Jalón para remolque 2,5/16" ajustable con tornillos 4B6M
4420000317	Jalón para remolque 2-5/16" 20000 lbs. con placa Fulton
CTA-190	Jalón para remolque 2" ajustable 7,000 lbs c/tornillos RAM
CTA-290	Jalón para remolque 2-5/16" ajustable 12,500 lbs c/tornillos RAM



CTA-190



J072252X



028390

Jalón tipo A para freno hidráulico

Código	Descripción
J16100	Jalon para remolque 2" Ballcrank
J16039	Jalon para remolque 2 5/16" Bulldog
J-DA20AF	Jalon actuador adj. w/o c



16039



028934

Jalón para gancho

Código	Descripción
028852	Jalón para gancho 2 5/16" ajustable
028934	Jalón para gancho ajustable 2-5/16" Bulldog
GCPN-25000	Jalón para gancho ajustable 2,5/16" "RAM"
420103	Jalón para gancho ajustable 20K red. con entrada cónica

Jalón Argolla y Combinación

Código	Descripción
PH5	Jalón para argolla 10,000 lbs.
JPH15	Jalón para argolla 30,000 lbs.
J-BH82000	Jalón para argolla combinación BH82000
J-BH82516	Jalón para argolla combinación BH82516



PH5



J-BH82000



J-BDB-1385

Jalón Donut

Código	Descripción
BDB12503	Jalón argolla con tornillo 15,000 lbs
BDB125015	Jalón argolla con placa 42,000lbs
J-BDB-1385	Jalón argolla con placa 60,000 lbs.
BRM62000	Barra para jalón con bola 2" y pindle hook 12000 lbs
BRM62516	Barra para jalón con bola 2 5/16 y pindle hook 12000 lbs
LW10	Jalón de argolla 2 1/2" 1"



LW10



BRM62000

Jalón quinta rueda y perno

Código	Descripción
FW0001	Jalón quinta rueda de 12" diámetro 32,000lbs.
KP-T-809F	Perno rey 2" para quinta rueda con placa de 3/8"



FW0001



KP-T-809F

Bola escondida para jalón

Código	Descripción
75064	Bola de Jalón escondida 75064



75064

Bola para jalón de marca

Código	Descripción
TAIH0036-36	Bola cromada 1 7/8" con tornillo de 3/4 x 13/4" 2,000 lbs.
*049346980188	Bola cromada 2" con tornillo de 3/4 x 3" 3,500 lbs.
049346980249	Bola cromada 2" con tornillo de 1 x 3" 5,000 lbs
049346980454	Bola cromada 2" con tornillo de 1 x 2" 6,000 lbs
B2X1X21/2	Bola negra 2" con tornillo de 1 x 2" 7,000 lbs.
*7501892880327	Bola cromada 2" con tornillo de 3/4 x 2" 3,500 lbs
TB22	Bola cromada 2" con tornillo de 7/8 x 2" 3,500 lbs
TB25	Bola cromada 2" con tornillo de 1 x 2" 3,500 lbs
*091044407351	Bola cromada 2" con tornillo de 1 x 2 1/2" 5,000 lbs.
TAIH0041	Bola cromada 2" con tornillo de 1 x 3" 3,500 lbs.
*837013200130	Bola cromada 2 5/16" con tornillo de 6,000 lbs.
049346980270	Bola cromada 2 5/16" con tornillo 1 x 2" 6,000 lbs.
5F	Bola negra 2 5/16" con tornillo 1 3/8 x 2 1/2" 30,000 lbs.
ST23244	Bola negra 2 5/16" con perno de 2 1/8 x 3" 30,000 lbs.



049346980188



98045



94003



5 F



98027

*NOTA: Solo sobre pedido

Jalón para Automóvil

Código	Descripción
82430	Barra Jalón para 3/Explorer mod. 2002 Valley
82230	Barra Jalón para 3/Jeep Liberty mod. 2002 Valley
VLY82410	Barra Jalón para Camion F350-450-550 99-07 Valley
81390	Barra Jalón para Chev Express Van Savana mod. 1996-2005 Valley
74090	Barra Jalón para Chev Suburban Yukon mod. 1992-1999 Valley
*VLY82123	Barra Jalón para Chevrolet GMC mod. 1999-2005 Rin 18" Valley
82170	Barra Jalón para Chevrolet HD 3500 Valley
81030	Barra Jalón para Chevrolet mod. 1988-1998 Valley
*81840	Barra Jalón para Chevrolet mod. 1999-2005 Valley
82640	Barra Jalón para Colorado cyn. mod. 2004 Valley
VLY82800	Barra Jalón para Dakota pu mod. 2005-2007 Valley
82280	Barra Jalón para Dodge Durango mod. 2004-2005 Valley
81780	Barra Jalón para Dodge mod. 1994-2002 Valley
*VLY82052	Barra jalón para Dodge Nitro mod. 2007-2008 Valley
82600	Barra Jalón para Dodge Ram 1500 HD3 Mod. 2002 Valley
82540	Barra Jalón para Equinox mod. 2002-2005 Valley
82200	Barra Jalón para Escape Tribute mod. 2001+ Valley
82710	Barra Jalón para Ford (new body) F150 mod. 2004-2005 Valley
74080	Barra Jalón para Ford Econoline mod. 1992-2005 Valley
82842	Barra Jalón para Ford F-150 mod. 2006 Valley
81760	Barra Jalón para Ford Lobo mod. 1999-2005 Valley
81040	Barra Jalón para Ford mod. 1960-1996 y Dodge mod. 1972-1993 Valley
74100	Barra Jalón para Ford Ranger mod. 1992 Valley
VLY81250	Barra Jalón para Frontier 2005-2007 Valley
74120	Barra Jalón para Grand Cherokee mod. 1993-1998 Valley
*81800	Barra Jalón para Grand Cherokee mod. 1999-2004 Valley
82810	Barra Jalón para Grand Cherokee mod. 2005 Valley
*59610	Barra Jalón para Jeep Wrangler Valley
VLY82231	Barra Jalón para Liberty 2008+ Valley
81620	Barra Jalón para Mazda Ranger mod. 1998+ Valley
*81630	Barra Jalón para Nissan 86 Frontier mod. 1998+ Valley
82720	Barra Jalón para Nissan Armada mod. 2004-2006 Valley
81940	Barra Jalón para Nissan Xterra mod. 2000-2004 Valley
VLY81990	Barra Jalón para Suburban mod. 2000+ Valley
VLY82740	Barra Jalón para Titán 2004-2007 Valley
65283	Barra Jalón para Toyota Hilux mod. 2005-2006 Valley
81270	Barra Jalón para Toyota mod. 1984-1994 Valley
81590	Barra Jalón para Toyota Tacoma mod. 1995 Valley
*82790	Barra Jalón para Toyota Tacoma mod. 2005-2006 Valley

*NOTA: Solo sobre pedido



084689336834



VLY82052



81390



81390



82710



VLY82052

Jalón para Automóvil

Código Descripción

JT Jalón tovar para defensa

***VLY90190 Porta-accesorios plegable para automóvil VLY90190 Valley**

***VLY90590 Porta-accesorios para automóvil VLY90590 Valley**



VLY90590

Jalón para tovar y Porta accesorios

Código Descripción

B3203 Barra ajustable para jalón tow bar 1000lbs

002 Jalón para defensa (tubo solo)

TAIH0034-10 Jalón para defensa con placa

657807222275 Jalón tovar para defensa (hechizo)

B794685024931 Jalón tovar para defensa Pit Bull

****Manejamos todo tipo de jalón para automóvil sobre pedido**



002



TAIH0034-10

Barra para Jalón

Código Descripción

B30054 Barra para jalón 1-1/4 x 1-1/4

51202 Barra para jalón 2" drop 51202

51204 Barra para jalón 4" drop 51204

51206 Barra para jalón 6" drop 51206

51208 Barra para jalón 8" drop 51208

1803307 Barra para jalón 2" drop con Bola de 2" y pasador

1803313 Barra para jalón 4" drop con Bola de 2" y pasador

51202C Barra para jalón 2" drop 51202 cromado

51204C Barra para jalón 4" drop 51204 Cromado

51206C Barra para jalón 6" drop 51206 cromado

DB001005 Barra para jalón 4" drop 51204 cromado

51208C Barra para jalón 8" drop 51208 cromado

DBK01005 Barra para jalón 2" drop cromado con bola de 2" y pasador



51204



51202



51206



1479DAT



RC4



F-22



F-20

Pernos y candados para barra de jalón

Código Descripción

***RC4 Candado para jalón Bulldog 1/4" x 2-1/2"**

1479DAT Candado para barra de jalón Máster 5/8"

BHP16080 Pasador de acero para barra jalón con chaveta 5/8"

F-20 Candado para barra de jalón Curt. 1/2"

F-22 Candado para remolque 1/4

Rines 8" diámetro

Código	Descripción	ancho del rin	separación de birlos	capacidad
W01-8312	Rin blanco cerrado 5 birlos	3.75"	5 en 4.5"	900 lbs.
*W01-8304	Rin blanco cerrado 4 birlos	4.80"	4 en 4.0"	900 lbs.
W01-8512	Rin blanco cerrado 5 birlos	5.38"	5 en 4.5"	900 lbs.
W01-8712	Rin blanco cerrado 5 birlos	7"	5 en 4.5"	900 lbs.

*NOTA: Solo sobre pedido

Rines 12" diámetro

Código	Descripción	ancho del rin	separación de birlos	capacidad
W21-2404	Rin blanco 8 aspas 4 birlos	3.5"	4 en 4.5"	1,045 lbs.
R21-2412	Rin blanco 8 aspas 5 birlos	3.5"	5 en 4.5"	1,045 lbs.

Rines 13" diámetro

Código	Descripción	ancho del rin	separación de birlos	capacidad
R21-3404	Rin blanco 8 aspas 4 birlos	4.5"	4 en 4.5"	1,360 lbs.
W21-3412	Rin blanco 8 aspas 5 birlos	4.5"	5 en 4.5"	1,360 lbs.

Rines 14" diámetro

Código	Descripción	ancho del rin	separación de birlos	capacidad
R21-4412D	Rin blanco 8 aspas Dodge	6"	5 en 4.5"	1,870 lbs.
R21-4412C	Rin blanco 8 aspas Chevrolet	6"	5 en 5.5"	1,870 lbs.

Rines 15" diámetro

Código	Descripción	ancho del rin	separación de birlos	capacidad
R21-5450	Rin blanco 8 aspas Dodge	5"	5 en 4.5"	1,870 lbs.
W21-5550	Rin blanco 8 aspas Chevrolet	5"	5 en 5.0"	1,870 lbs.
W21-5555	Rin blanco 8 aspas Ford	5"	5 en 5.5"	1,870 lbs.
W67-5660H	Rin blanco 8 aspas 6 birlos	6"	6 en 6.5"	2,540 lbs.

Rines 16" diámetro

Código	Descripción	ancho del rin	separación de birlos	capacidad
21-6560	Rin blanco 8 aspas 6 birlos	6"	6 en 6.5"	3,000 lbs.
W21-6580	Rin blanco 8 aspas 8 birlos	6"	8 en 6.5"	3,100 lbs.
W55-6580H	Rin blanco 8 aspas 8 birlos	6"	8 en 6.5"	3,650 lbs.



W21-5555



W55-6580H



Rines 16" diámetro doble rodada

Código	Descripción	ancho del rin	separación de birlos	capacidad
W179-6580F2	Rin gris doble rodado	6"	8 en 6.5"	3,000 lbs.
*W179-6580F3	Rin gris doble rodado	6"	8 en 6.5"	3,000 lbs.

**NOTA: Solo sobre pedido*



W179-6580F2



Rines 22.5" diámetro doble rodada

Código	Descripción	ancho del rin	separación de birlos	capacidad
R2740W	Rin blanco 22.5"			

Rines Agrícolas

Código	Descripción
050475300508	Rin Agrícola (Agricultura Wheel) 16.1 x W11C-Rim-8 hole
*W10X24	Rin Agrícola 10x24
*W10X38	Rin Agrícola 10x38
*W10X46	Rin Agrícola 10x46
*W10X52	Rin Agrícola 10x52
*W12X24	Rin Agrícola 12x24
R-12	Rin Agrícola 12x8" de 6 birlos para empacadora
*R-24	Rin Agrícola 14x24
RIN-14X8	Rin Agrícola 14x8 de 6 Birlos
0413844	Rin Agrícola 15x5 blanco 4 barenos
R15X6X6	Rin Agrícola 15x6 de 6 birlos amarillo
R15X8X6	Rin Agrícola 15x8 de 6 brillos amarillo John Deere
*R16X10	Rin Agrícola 16x10 INT
R16X6X6	Rin Agrícola 16x6 de 6 birlos amarillo y crema
JD3210	Rin Agrícola 16x8 de 6 birlos John Deere
R16X8X8	Rin Agrícola 16x8 de 8 birlos amarillo
416590	Rin Agrícola 16x8 grueso
*16081	Rin Agrícola 16x8 negro
*W8X28	Rin Agrícola 8x28
*W8X153	Rin Agrícola 8x15.3 de flotacion
*W8X32	Rin Agrícola 8x32
*W8X48	Rin Agrícola 8x48
*W8X54	Rin Agrícola 8x54
*96-4760	Rin Agrícola 14x7 6-5.5



**NOTA: Solo sobre pedido*



Tuercas cromadas

Código	Descripción
6-80	Tuerca cónica 1/2
6-109	Tuerca cónica 5/8

Copas cromadas

Código	Descripción
*50201R13	Copa cromada rin 13"
*450/5	Copa cromada Chevrolet
CAP	Copa cromada Ford y Dodge
50010	Copa cromada 8 birlos



50201R13



CAP

Pivotes

Código	Descripción
PN-R	Pivote delgado normal
TR-418	Pivote delgado largo
P415	Pivote grueso normal
TR413M	Pivote metálico



Pinta líneas

Código	Descripción
AR-C434393	Pinta línea doble rueda Beugler # 43, # 43/93
AR-5757	Pinta línea dos ruedas Beugler # 57
CAR4393	Cabezal doble para pinta línea # 43/93 Beugler
CAR43	Cabezal para pinta línea # 43 Beugler
CPL101	Cabezal para pinta líneas pieza # 57 Beugler

*NOTA: Solo sobre pedido

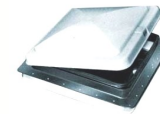


AR-C434393



AR-5757

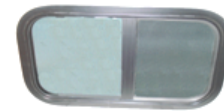
Varios	
Código	Descripción
C3414B	Ventana para remolque 14 x 34"
C2414B	Ventana para remolque 14 x 24"
*3224203273	Ventana para remolque 20 x 24"
6504	Ventilador para remolque 13.5" x 13.5"
775	Ventilador Butterfly de 7" para remolque
2605-12	Moldura de aluminio para vinyl
VI-Black	Vinyl para moldura negro
* VI-Blue	Vinyl para moldura azul
* VI-Red	Vinyl para moldura rojo
RV908-ECM	soporte para moldura de aluminio
* D404-3	Protector de aluminio de 14" de ancho



6504



775



3224203273



D404-3



VI-RED



2605-12



C3414B



L1883

Varios	
Código	Descripción
L1883	Cerradura con llave
PH158	Cerradura sin llave para portón tipo tráiler
L207	Cerradura para Caja de Herramientas
604SS	Soporte metálico para puerta
605SS	Soporte metálico para puerta
600	Soporte para puerta nylon hembra
7330005	Aire acondicionado para remolque ganadero 5600
500-BTU	Aire acondicionado para remolque ganadero AC-13

Cabrestante

Código	Descripción
DL1100A	Cabrestante de tracción de 1,100 lbs.
DL1300A	Cabrestante de tracción de 1,300 lbs.
DL1602	Cabrestante de tracción de 1,600 lbs.
DLB1200A	Cabrestante de tracción de 1,200 lbs.
DLB1500A	Cabrestante de tracción de 1,500 lbs.
B2500	Cabrestante de tracción de 2,500 lbs.



DL1602



DL1300A



513084



142200



14300

Cinchos y matracas

Código	Descripción
88483	Cincho con matraca de 1 1/4" x 15' juego de 4 piezas
510384	Cincho con matraca de 2" x 30' con Gancho de Alambre
7420	Cincho con matraca de 2" x 30' con Gancho de Plano
B30	Banda de 4" x 30'
143300	Matraca para banda de 4" con tornillos
142200	Matraca para banda de 4" soldable

Cadenas de seguridad

Código	Descripción
SC1448	Cadena de seguridad 1/4 x 48"
SC1454	Cadena de seguridad 1/4 x 54"
SC1460	Cadena de seguridad 1/4 x 60"
C-G516	Cadena de seguridad para gancho 5/16"
C-G38	Cadena de seguridad para gancho 3/8"



C-G516



SC1454



Bisagras piano

Código	Descripción	largo	ancho	perno
6912	Bisagra piano	6'	1 1/2"	1/8"
6913	Bisagra piano	6'	2"	3/16"
6911	Bisagra piano	6'	3 1/2"	1/4"
6910	Bisagra piano	6'	2 1/2"	3/16"



6911

Resortes para rampa

código	descripción
*RS375	Resortes para rampa

*NOTA: Solo sobre pedido



RS375

Gatas y Cadenas	
Código	Descripción
51638	Gata para cadena
48305	Gata para cadena 5/16 - 3/8"
1416-70	Cadena de 1/4" x 16" de 70 Grados
51614-70	Cadena de 5/16" x 14" de 70 Grados
51620-70	Cadena de 5/16" x 20" de 70 Grados
3820-70	Cadena de 3/8" x 20" de 70 Grados
12100-70	Cadena de 1/2" x 16" de 70 Grados Por metro
TC1103	Cadena galvanizada de 1/8" 30 Grados por kilo
TC1104	Cadena galvanizada de 5/32" 30 Grados por kilo
TC1105	Cadena galvanizada de 3/16" 30 Grados por kilo
TC1108	Cadena galvanizada de 1/4" 30 Grados por kilo
TC1109	Cadena galvanizada de 5/16" 30 Grados por kilo
TC1106	Cadena galvanizada de 3/8" 30 Grados por kilo
TC1107	Cadena galvanizada de 1/2" 30 Grados por kilo



48305



3820-70



TC1106



TC1109



B20



B38



B40

Anillo D	
Código	Descripción
B20	Anillo para remolque 3/8"
B38	Gancho para Remolque 1/2"
B40	Anillo para remolque 1/2"
B801	Anillo para remolque

Gancho para cadena	
Código	Descripción
M804A	Gancho para cadena 1/4"
M805A	Gancho para cadena 5/16"
M806A	Gancho para cadena 3/8"
M808A	Gancho para cadena 1/2"



M808A



M805A

Luces	
código	descripción
174A	luz led ambar redondo de 2" con 3 leds PM
174R	Luz led roja redondo de 2" con 3 leds PM
M184A	Luz led 2"
M184R	Luz led 2"
146A	Luz de 2" ambar para hule
146R	Luz de 2" roja para hule
M145A	Luz cónico de 2" ambar
M145R	Luz cónico de 2" , roja
172A	Luz led ambar redondo de 2-1/2" con 3 leds PM
172R	Luz led roja redondo de 2-1/2" con 3 leds PM
M162A	Luz led redondo de 2-1/2"
M162R	Luz led redondo de 2-1/2"
143A	Luz ambar redondo de 2-1/2"
143R	Luz roja redondo de 2-1/2"
150A	Luz ámbar
150R	Luz roja
M417R-3	Luz led roja 7 diodos de 4" Peterson
V418KR-2	Luz led roja, redonda 4" , 10 diodos 9-32 V. con flanquete
418R-5	Luz led roja, redondo de 4" con 8 leds PM
415K	Luz redondo de 4" cristal
426KA	Luz de 4" ámbar
426KR	Luz roja redondo de 4" con hole
*M420R-2	Luz led ondulados, 10 diodos 9-32 volts
M420R	Luz led roja ondulado, 22 diodos 9-16 volts
M420R-3	Luz led roja ondulado, 7 diodos 9-16 volts
*V423KR-2	Luz led ondulado rojo 10 diodos 9-32 V. con flanquete
421KA	Luz ámbar ondulado

*NOTA: Solo sobre pedido



174R



174A



146R



146A



172R



172A



150R



150A



426KA



415R



426KR

Luces	
código	descripción
M421KR	Luz ondulado roja Peterson
416K	Luz acrílico, ondulado con hule
M417R-2	Luz led roja 10 diodos 9-32 volts
119A	Luz ámbar Peterson
119R	Luz roja PM
M150-3A	Luz barra con 3 piezas ámbar
160-3R	Barra de aluminio con 3 luces led rojas "PM"
M540	Juego de Luz completo Peterson
V555	Juego de luces completo con imán
M440	Luz para lado derecho Roja
M440L	Luz para lado izquierdo
*445	Luz trasera para camión
V504HF	Luz de 4" x 6" trabajo pesado, 55 watts H3 holodeno HF
389S	Luz interior para remolque M389S
507	Luz de 12 volt para tractor
508	Luz para tractor 12 volt
V502HT	Luz para tractor
M434	Luz para porta placa
*423SA-1	Luz ámbar
M114A	Luz ámbar
2241A	Luz de 2" ámbar
M440-15	Mica para luz de Remolque
150-3R	Luz roja barra con 3 piezas
B480A	Luz ámbar reflejante, pegable
2250-2R	Luz 2250-2R ovalada
M2875A-2P	Luz led ovalada, ámbar, 10 diodos
420KR-5	Luz led roja, ondulada con 8 leds con hule PM



416K



119A



M440

M440L



M540



V555



507



508



V502HT



V504HF

Luces

código	descripción
421-09	Base metálica para luz ondulada en hule
426-09	Base metálica para luz redonda de 4" en hule
426-11	Porta Luces metálico para 3 luces de 4"
P436B	Porta placa con luz
P440-09	Porta placa de plástico
B428-09	Porta placa metálica
142-49	Conector para luz de 2"
150-18	Hule para luz 150-18
HB142-18	Hule para luz de 2-1/2" B142-18
H14618	Hule para luz de 2" B146-18
H421-18	Hule para luz ondulado
B426-18	Hule para luz redondo 4"



B426-18



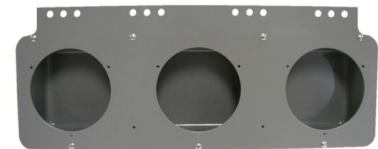
B142-18



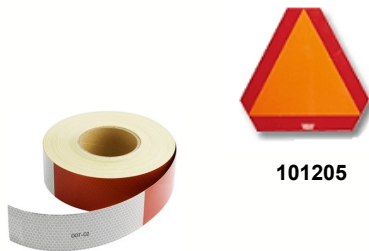
150-18



146-18



426-11



C-R

101205

Reflectores

código	descripción
C-R	Cinta reflejante rojo y blanco
101105	Placa reflejante triángulo metálico
101205	placa reflejante triángulo plástico

Control para frenos eléctrico

código	descripción
9030	Control para freno eléctrico de 1 a 2 ejes (voyager)
90195	Control de freno digital 1 a 4 ejes P3 (Tekonsha)
47225	Control de frenos con indicador de led Brake Force (Hopkins)
47235	Control de frenos digital, Impulse (Hopkins)



47235



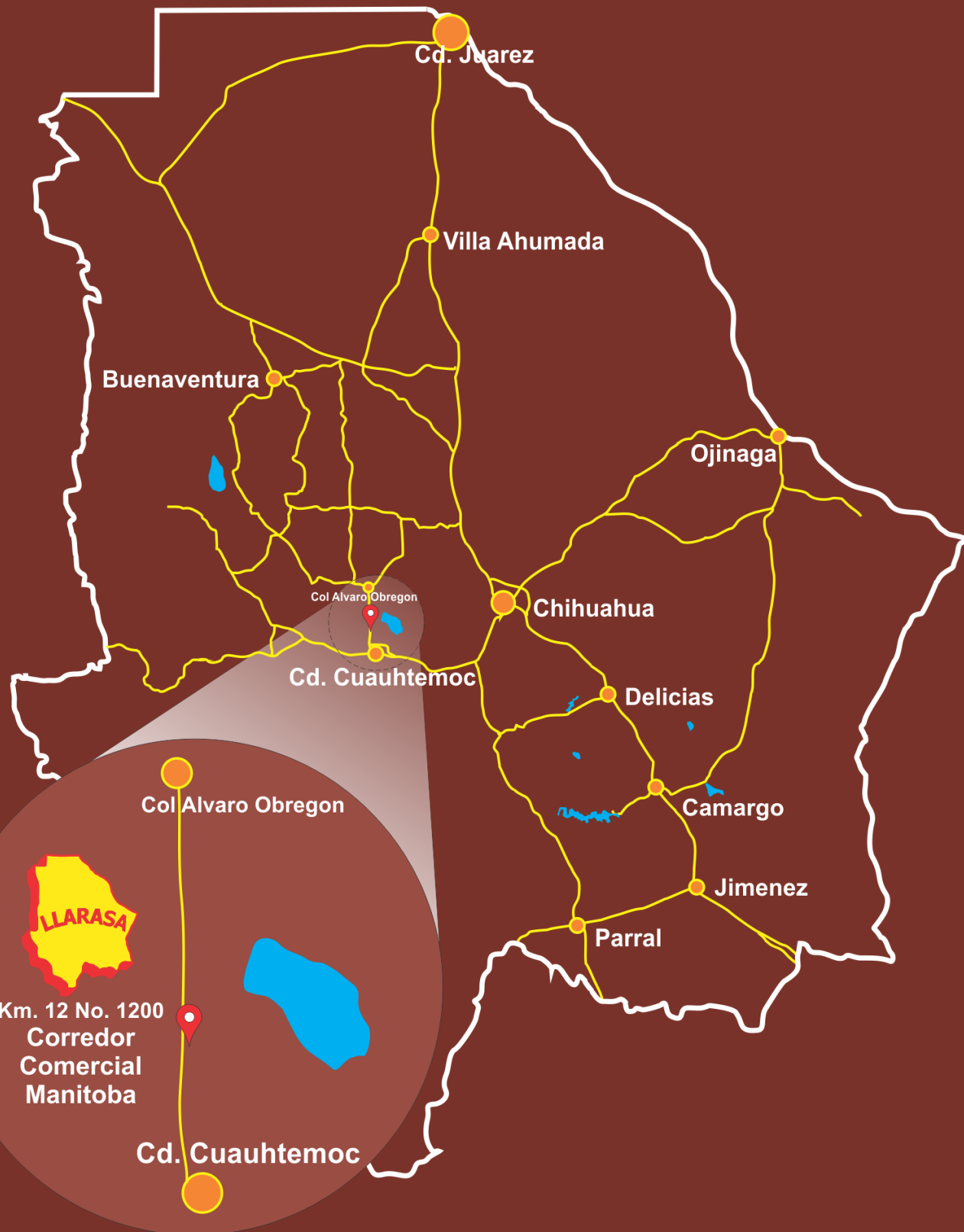
47225



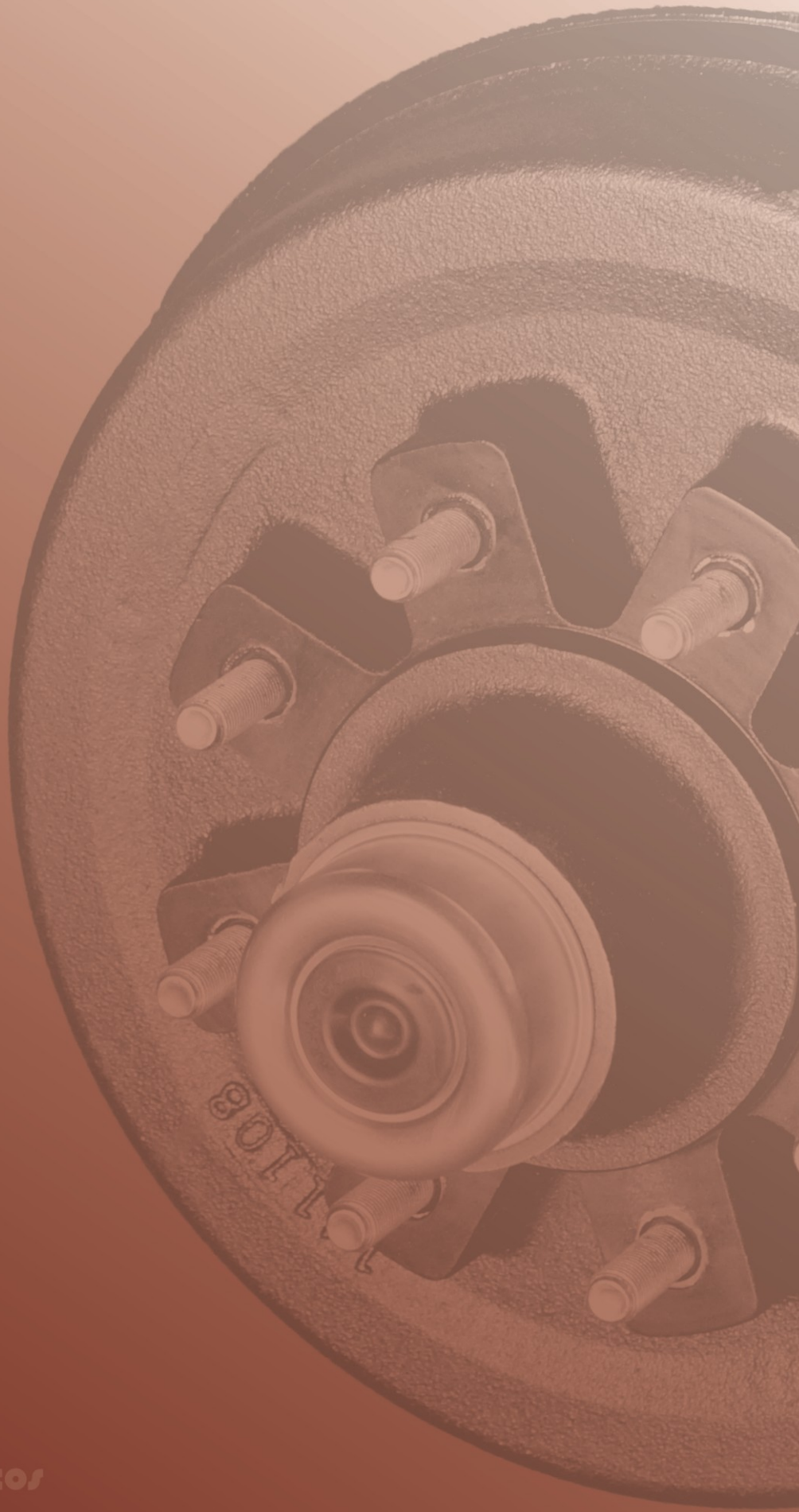
9030



90195



Llantas y Refacciones Agrícolas S.A de C.V.
 Km. 12 carr. a Álvaro Obregón. Cuauhtémoc, Chih.
 Tel (625) 586-3010 www.illarasa.com



Remolque

Catálogo de Productos

Llantas y Refacciones Agrícolas S.A de C.V.
Km. 12 carr. a Álvaro Obregón. Cuauhtémoc, Chih.
Tel (625) 586-3010 www.llarasa.com